

# Jabra JX 10

SERIES II

Designed by JACOB JENSEN™

Bluetooth®

## 製品機能・特長

- ・重量: 約10g
- ・サイズ: 39mm(長さ)×20mm(幅)×20mm(奥行)
- ・DSP(デジタル信号処理)テクノロジーによる音質改善
- ・マルチポイント接続(携帯電話2台同時待受)※au携帯電話は1台まで使用可
- ・ワンタッチペアリング機能
- ・USB接続ケーブルを使用し、パソコンから充電可能
- ・卓上充電器、車載充電器(12V/24V 両対応)付属
- ・最大連続通話6時間、最大待受時間200時間
- ・マルチカラーのLEDインジケーターによるバッテリー残量不足、ペアリングモード、充電状況のお知らせ
- ・2パターンの装着スタイルの選択(お好みによりイヤーフックなしでも装着可能)
- ・通話しながら音量調整可能
- ・着信応答、終話ボタン
- ・音声ダイヤル機能\*
- ・リダイヤル機能\*
- ・着信拒否機能\*
- ・着信保留/キャッチホン機能\*
- ・Bluetoothバージョン2.0準拠ヘッドセット ハンズフリープロファイル対応

\*携帯電話の機種及びネットワークサービス種類により利用できる機能は異なります。

M04\_JX10SeriesII\_60\_05/07



デンマークからの自由、デザイン、革新性

Jabra カスタマーサポート(受付時間: 9:00-17:00 土、日、祝日を除く)

電話: **03-5297-2335** メールでのサポート受付: support.jp@jabra.com

販売店使用欄

GNジャパン株式会社 東京都千代田区神田紺屋町8 アセンド神田紺屋町

©2006 Jabra, GN Netcom A/S. All rights reserved. Jabra® is a registered trademark of GN Netcom A/S. All other trademarks included here in are the property of their respective owners. The Bluetooth® word mark and Logos are owned by the Bluetooth SIG, Inc. and any use of such marks by GN Netcom A/S is under license. (Design and specification subject to change without notice)

- ・ヤコブ・ヤンセンデザイン
- ・Bluetooth2.0へアップグレード
- ・マルチポイント接続(2機種同時待受)

# Jabra

www.jabra.com

# Jabra JX 10

SERIES II

## デザイン界の巨匠がデザイン

### Jabra JX10シリーズIIーデザインはそのまま機能をパワーアップ

Jabra JX10シリーズIIは、JX10のさらに上をいくハイグレード・ハイパフォーマンスヘッドセットです。トレードマークは、ヨーロッパデザインハウスの巨匠、ヤコブ・ヤンセンによるデザイン。そしてシリーズIIでは、内部構造を大幅に改良—さらなるパフォーマンスを提供いたします。

### 人気のJX10のデザインはそのまま残しつつ、内部は機能をアップグレード

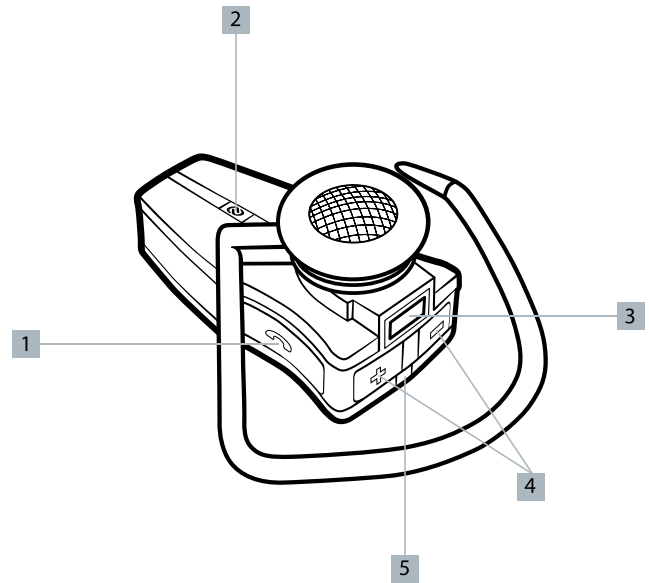
JX10シリーズIIは、Bluetooth 2.0へアップグレード、そしてe-SCO(拡張同期コネクション)によりBluetoothオーディオ・リンクの音質をさらに向上しました。

### マルチポイント接続—ビジネスユースに便利な機能

JX10シリーズIIには、マルチポイント接続機能を追加し、ビジネスにおける有益なツールとして、その付加価値は絶大です。JX10シリーズIIにおけるマルチポイント接続の意味は、2機種、例えば、オフィスIP電話や卓上電話と携帯電話を同時に接続し、片方を待受にすることができます。

### 車載充電器—ヤコブ・ヤンセンデザイン

移動時での充電も手間をとらせません。ヘッドセット同様にヤコブ・ヤンセンがデザインした車載充電器がJX10シリーズIIでは、標準装備となりました。



車載充電器



1

着信応答/終話ボタン

ヘッドセットを外さなくてもボタン操作が簡単

2

ベアリングボタン

シンプルなワンタッチボタン

3

充電用ソケット

ACアダプター、USB接続ケーブルでパソコン、そして車載充電器で充電

4

音量調節ボタン

携帯電話を取り出すことなく受話音量が調節可能

5

マルチカラーLEDインジケーター

バッテリー残量不足、ベアリング、充電中をお知らせ。